



# UTK Component

Componenti induttivi di alta qualità  
Trasformatori di potenza  
Componenti su specifica

High quality inductive components  
High power switch mode transformers  
Custom designed components





UTK component, attiva sul mercato nazionale ed internazionale, progetta e produce sin dal 1986 componenti induttivi standard o su specifica del cliente, per uso industriale e professionale. UTK component percorre in stretta collaborazione con il cliente l'iter di definizione, progettazione e produzione dei propri componenti induttivi, offrendo allo stesso tempo tecniche di produzione consolidate e soluzioni tecnologiche innovative.

La costante e frenetica evoluzione della tecnologia dei semiconduttori, l'integrazione sempre più spinta, la disponibilità di nuovi componenti elettronici di potenza, richiedono l'utilizzo di componenti induttivi di prestazioni superiori. La recente introduzione di standard internazionali per la sicurezza impone inoltre severi livelli qualitativi.

UTK component propone una vasta gamma di componenti induttivi in grado di soddisfare i progettisti più esigenti, grazie alla continua ricerca di nuove soluzioni tecniche e tecnologiche. I prodotti offerti a catalogo includono trasformatori di impulso e pilotaggio, trasformatori amperometrici, trasformatori ed induttori per switching, trasformatori ed induttori di potenza, bobine di filtro per EMI. UTK component inoltre progetta e produce componenti speciali, mettendo a disposizione del cliente la propria esperienza, competenza tecnologica ed il proprio staff di progettazione. I componenti induttivi UTK component sono oggi ampiamente utilizzati e riconosciuti nei più svariati settori industriali: pilotaggio di motori, conversione di potenza, UPS, generatori per saldatura, caricabatterie, telefonia, etc.

UTK Component has been designing and producing standard or customer specific inductive components for industrial or professional purposes, operating on the national and international market, since 1986. UTK Component develops in close co-operation with the customer the design and the production of the inductive components, and offers at the same time well established production techniques and innovative technological solutions.

The steady and rapid evolution in the semiconductor technology, the more and more advanced integration, the availability of powerful electronic components, require the use of inductive components of higher performance. The recent introduction of international safety standards establishes also strict quality standards.

Thanks to the constant research for new technical and technological solutions, UTK Component offers a wide range of inductive components in order to satisfy even the most demanding designers. The products on the catalogue include pulse and drive transformers, current sense transformers, switching transformers and inductors, EMI filters. UTK Component designs, develops and produces special components as well, offering the customers its experience and technological competence and a high qualified designing staff. UTK inductive components are at the present time appreciated and used in several different industrial applications: motor control, power conversion, UPS, welding power supplies, battery chargers, telecom, and so on..

UTK component investe sulle persone, per formare, valorizzare e responsabilizzare un team motivato, professionalmente capace ed attento alla qualità. Ad ulteriore conferma della attenzione crescente data dalla Proprietà e dai vertici aziendali alla gestione della Qualità Totale, il Sistema Qualità di UTK component risulta certificato dal 1996 secondo la norma UNI EN ISO 9001. Si tratta di un importante riconoscimento ottenuto grazie all'impegno e al contributo di tutti i livelli aziendali, che sancisce la qualità di tutti i processi aziendali.

I risultati di questa politica sono oggi ampiamente visibili. Il perfetto equilibrio tra esperienza umana e impiego delle più moderne tecnologie fanno di UTK component una realtà industriale di assoluta professionalità ed indiscusso valore.

Questo catalogo contiene informazioni tecniche ampie ed esaurienti sulla gamma dei prodotti UTK component e sulle relative applicazioni. Non esitate a contattare UTK component per ulteriori informazioni e chiarimenti. Il nostro staff commerciale e tecnico è a disposizione per soddisfare qualunque Vostra esigenza.

UTK Component invests on people, in order to create a motivated and responsible staff, professionally reliable and quality oriented. As further confirmation of the interest of the company owners and top management in the quality system, UTK Component is certificated since 1996 according to UNI EN ISO 9001. This is an important acknowledgement, obtained through the efforts and the contribution of all the company levels, which grants the quality in all the internal procedures.

The results of this policy are nowadays clear. The perfect balance between human experience and the utilisation of the most modern technologies, make UTK Component an industrial entity of undoubted professionalism and value.

The present catalogue contains exhaustive and comprehensive technical information on UTK Component products and on the related applications. Don't hesitate to contact UTK Component for further information or explanations. Our commercial and technical departments are at Your disposal.





## Caratteristiche

- **Trasformatori di potenza per inverter in alta frequenza.**
- **Esecuzioni speciali su specifica del cliente**
- **Prodotti in accordo alle norme EN61558, EN60950**
- **Avvolgimenti in filo Litz - bandella in rame**
- **Applicazioni: UPS, generatori per saldatura, carica batterie, stazioni di ricarica auto elettriche, alimentatori industriali, galvanica, solare, trattamento acqua.**

## Generalità

Il processo di conversione dell'energia elettrica negli inverter ad alta frequenza richiede l'uso di trasformatori di potenza allo scopo di fornire una barriera di isolamento dall'ingresso all'uscita e di innalzare o abbassare il segnale di ingresso per adattarlo ai valori richiesti in uscita. Sono componenti che spesso risultano essere la parte più pesante ed ingombrante dell'intera apparecchiatura. Le caratteristiche dei trasformatori di potenza hanno inoltre spesso un'influenza determinante sulla efficienza, sul volume, sul peso, sul costo e sulle prestazioni dell'intero sistema. La progettazione e l'esecuzione dei trasformatori di potenza sono pertanto attività che richiedono esperienza e know-how specifico.

UTK produce trasformatori di potenza su specifica del cliente, data l'estrema varietà delle applicazioni possibili, utilizzando configurazioni standard e metodologie consolidate che garantiscono la qualità del risultato. UTK è in grado di fornire al cliente il servizio di progettazione tecnica del trasformatore, mettendo a disposizione la propria competenza nella scelta dei materiali e delle tecniche di realizzazione più opportune.

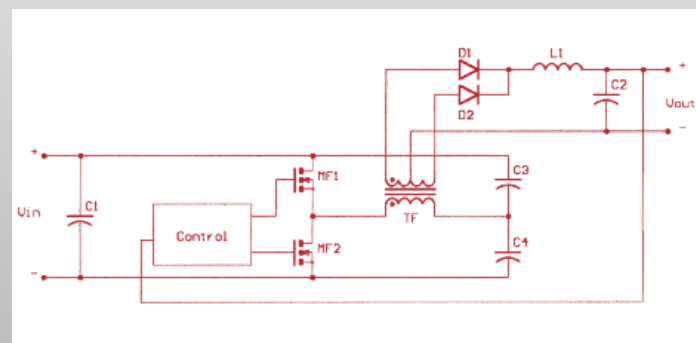
I trasformatori di potenza UTK sono caratterizzati da:

- Esecuzione aperta su nuclei in ferrite multiple E65 - E70 - E80 - E100 o in configurazione con box resinato sottovuoto.
- Disponibilità in range di temperatura standard (0+130°C)
- A richiesta protettore termico 130°C
- Avvolgimenti multipli in filo Litz - bandella in rame
- Terminali a saldare, con capicorda, bandella in rame forata
- Basse induttanze di leakage e capacità di accoppiamento primario-secondario
- Isolamento galvanico affidabile e duraturo
- Potenze fino a 80KW
- Frequenza di lavoro fino a 80KHz
- Soddisfamento delle norme EN61558, EN60950.

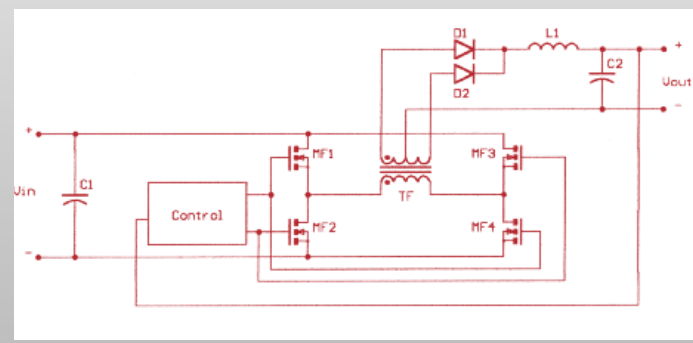
UTK effettua accurati controlli nel corso ed al termine del processo produttivo, garantendo qualità e ripetitività del prodotto.

I test effettuati includono:

- Ispezione visiva
- Controllo pinout e polarità
- Misura dei parametri di riferimento
- Test di rigidità dielettrica



Circuito in topologia Half Bridge  
Half Bridge power converter circuit



Circuito in topologia Full-Bridge  
Full-Bridge power converter circuit

## Features

- **High power transformers for high frequency inverter circuits.**
- **Special versions according to customers' requirements**
- **Manufactured according to EN61558 and EN60950 standards**
- **Wounded with Litz wire or copper foil**
- **Applications include UPS, welding power sources, battery chargers, electric cars charging stations, industrial power supplies, galvanic treatment, solar energy, water cleaning.**

## Technical description

The electrical energy conversion process in high frequency inverters requires the use of power transformers in order to provide an insulating barrier from the input to the output and to raise or lower the input signal and adjust it to the required output values. These components seem to be the heaviest and bulkiest of the whole equipment. The characteristics of the power transformers often affect also the efficiency, the volume, the weight, the cost and the performance of the whole system. The design and development of power transformers consequently require a specific know how and experience.

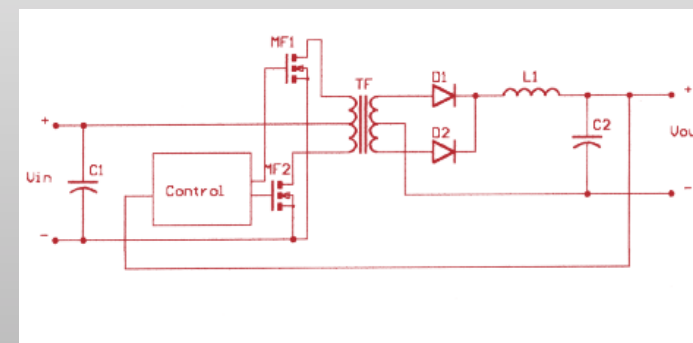
UTK produces power transformers, using standard configurations and well established methodologies to guarantee the high quality of the result. UTK can also provide qualified technical support in the design phase of the transformer, offering its competence in the selection of the materials and the most suitable production techniques.

UTK Component power transformers have the following characteristics:

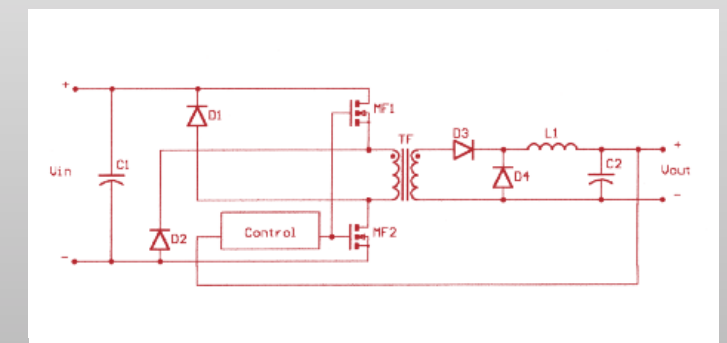
- Open construction with multiple cores: E65 - E70 - E80 - E100 or in box version with vacuum-filled
- Availability in a standard temperature range (0+130°C)
- On request thermal protector 130°C
- Wound with multiple Litz wire or copper strip
- Cable in configuration tinned, electrical connectors and copper foil with hole
- Low leakage inductance and low primary to secondary coupling capacitance
- Safe and reliable galvanic insulation
- Output power up to 80KW
- Working frequency up to 80KHz
- Manufactured according to the international standards EN61558 and EN60950.

UTK Component controls closely the production during the process and at the end of it, granting the quality and reliability of the product. The carried out tests include:

- Visual inspection
- Pinout and polarity check
- Value of the reference parameters
- Dielectric strength



Circuito in topologia Push-Pull  
Push-Pull power converter circuit



Circuito Forward a doppio switch  
Double ended Forward power converter circuit



## Settori di applicazione - Application sectors



**Generatori per saldatura**  
Welding power sources

**Stazioni di ricarica auto elettriche**  
Electric cars charging stations



**Gruppi di continuità**  
U.P.S.  
(Uninterruptible Power Supply)

**Energia solare**  
Solar energy



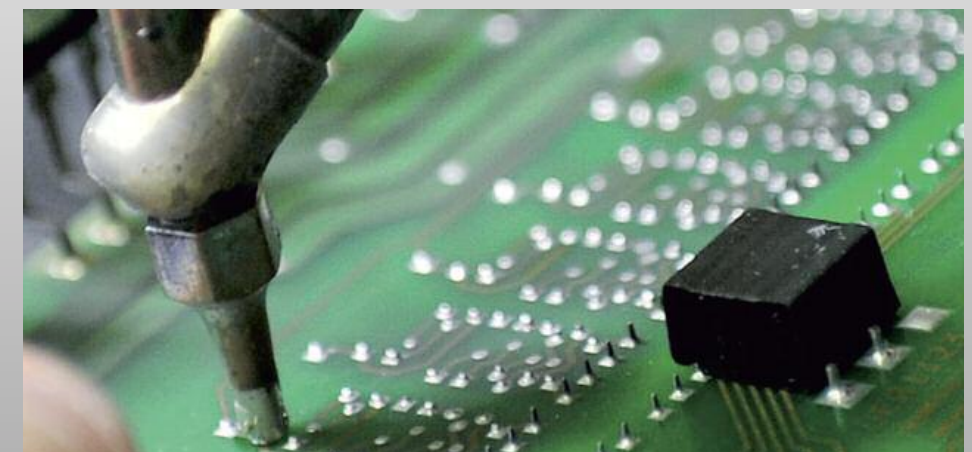
**Carica batterie**  
Battery chargers

**Trattamento galvanico**  
Galvanic treatment

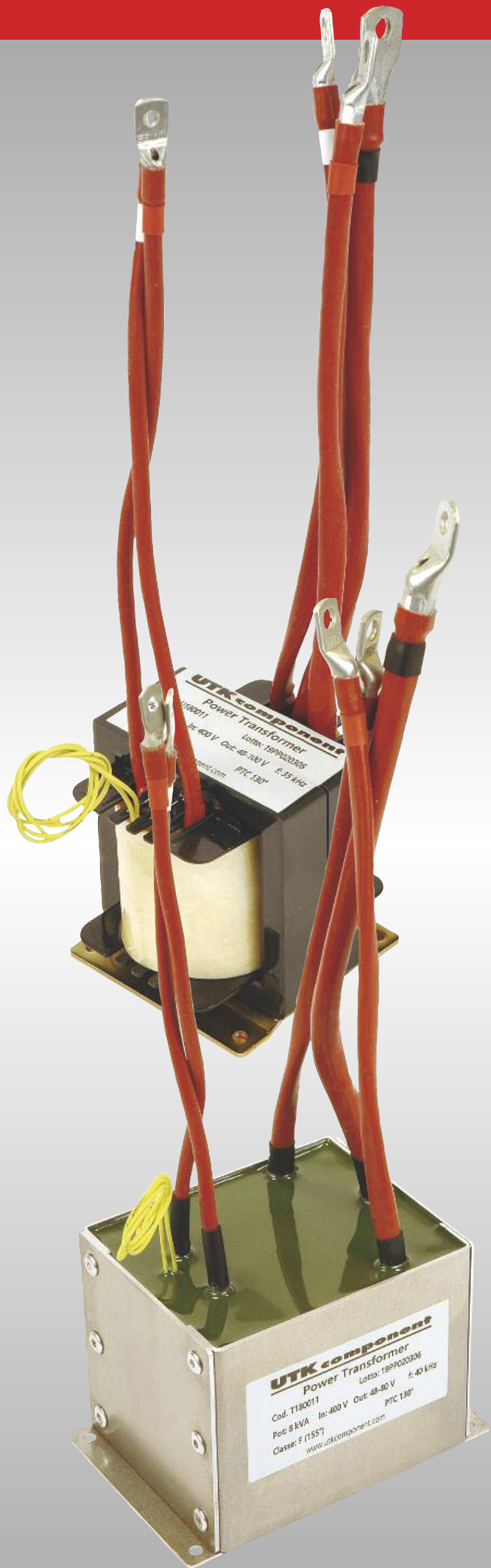


**Trattamento acqua**  
Water cleaning

**Elettronica industriale**  
Industrial electronics

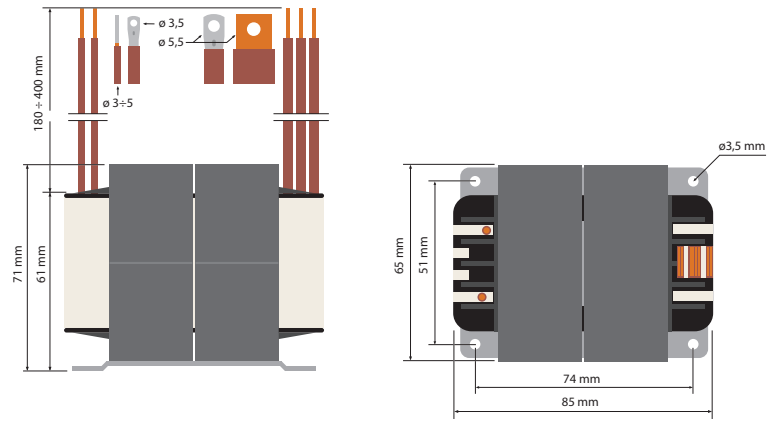




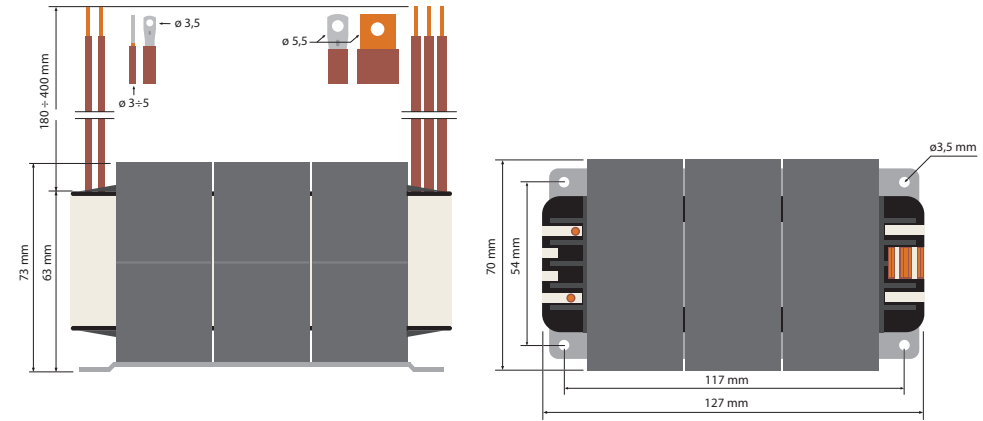


## Multiple EE6527 series

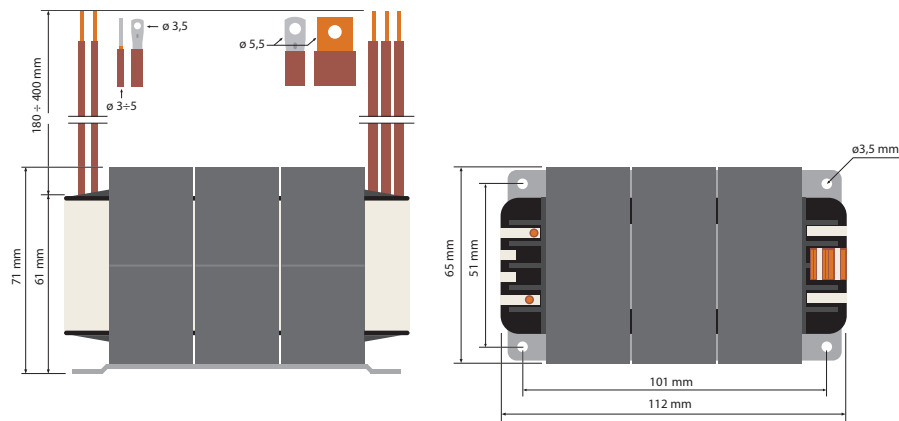
2xEE6527 Mechanical drawing



3xEE7032 Mechanical drawing

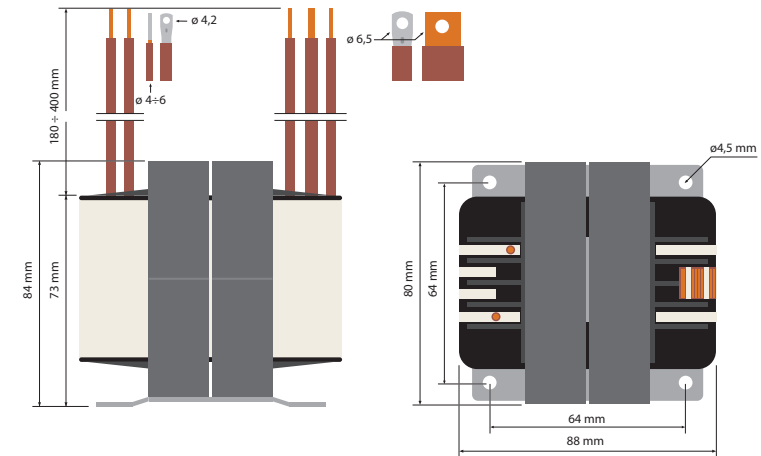


3xEE6527 Mechanical drawing



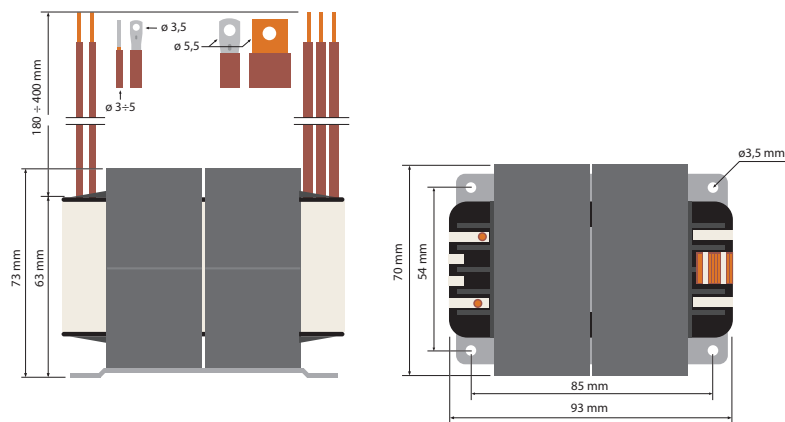
## Multiple EE8020 series

2xEE8020 Mechanical drawing

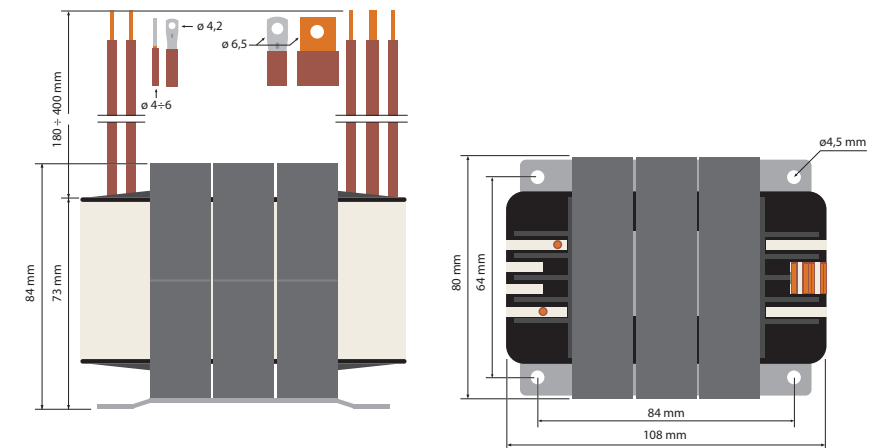


## Multiple EE7032 series

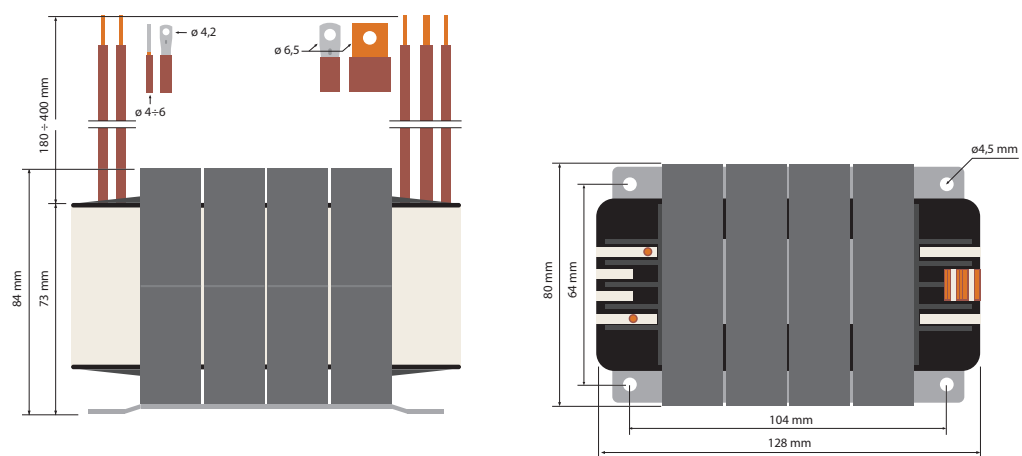
2xEE7032 Mechanical drawing



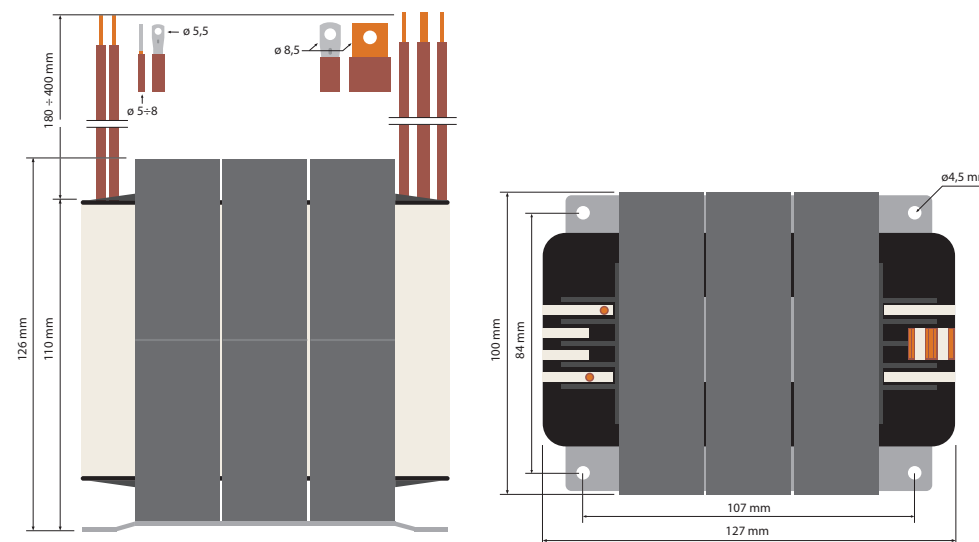
3xEE8020 Mechanical drawing



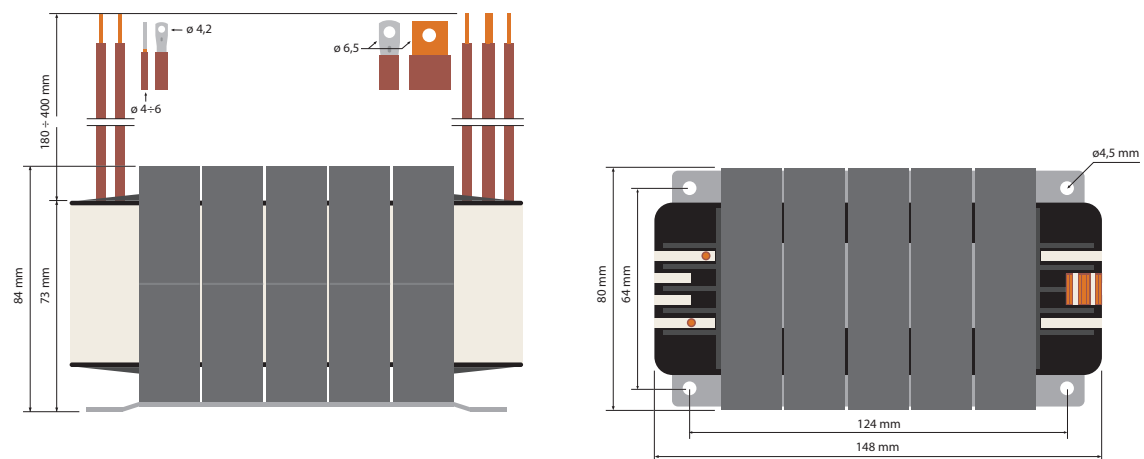
**4xEE8020** Mechanical drawing



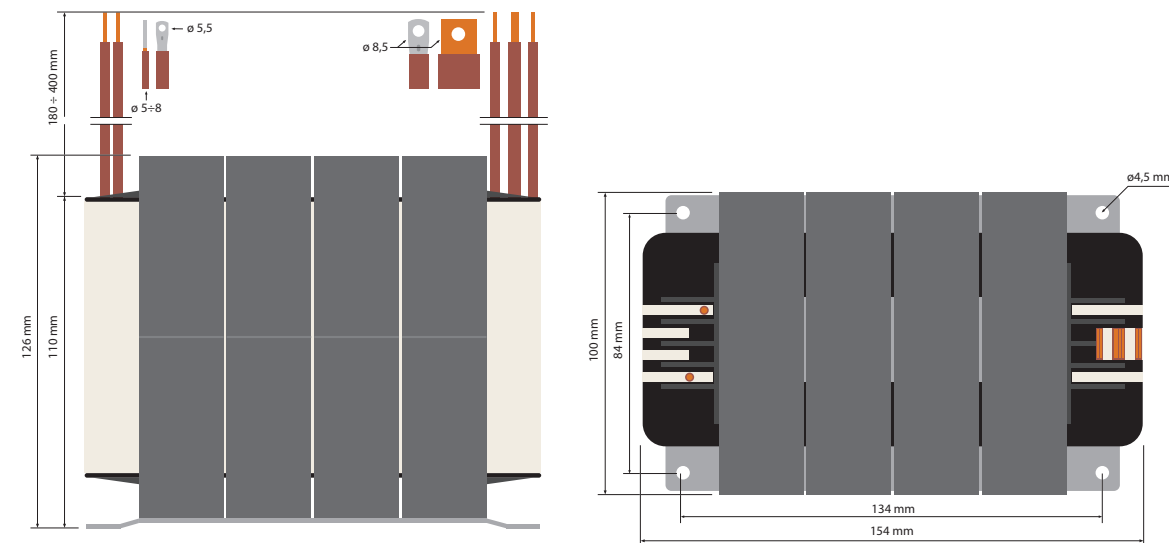
**3xEE10028** Mechanical drawing



**5xEE8020** Mechanical drawing

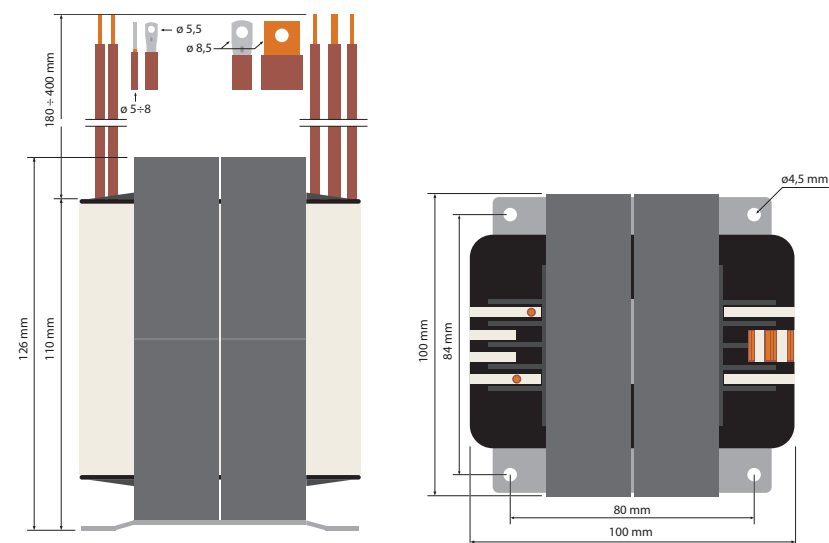


**4xEE10028** Mechanical drawing

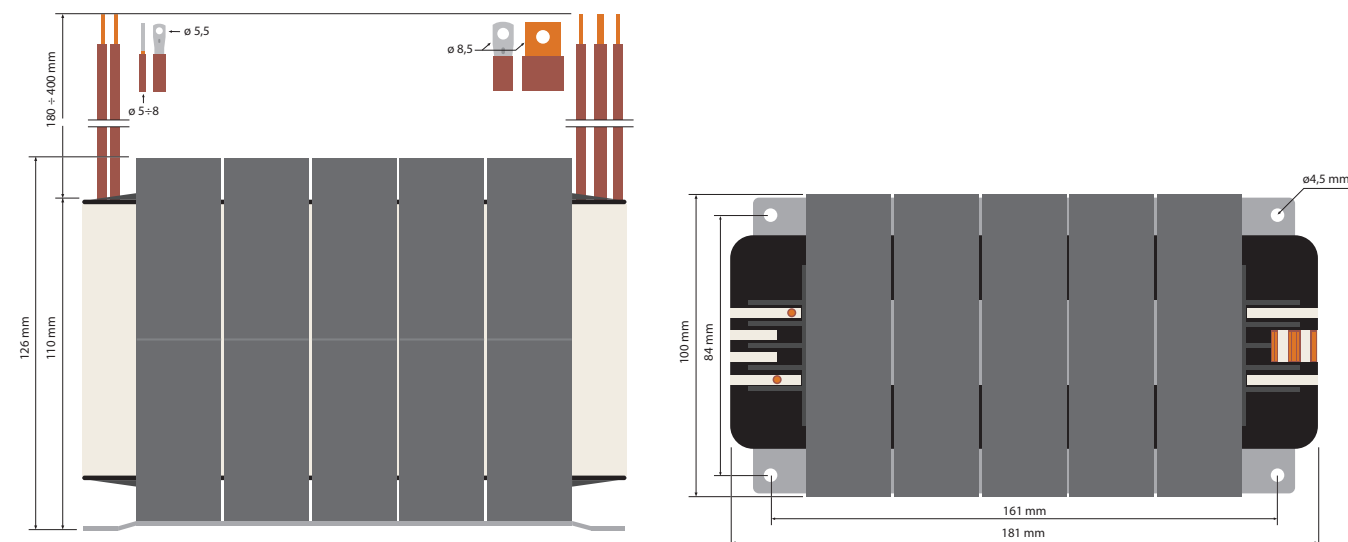


## Multiple EE10028 series

**2xEE10028** Mechanical drawing

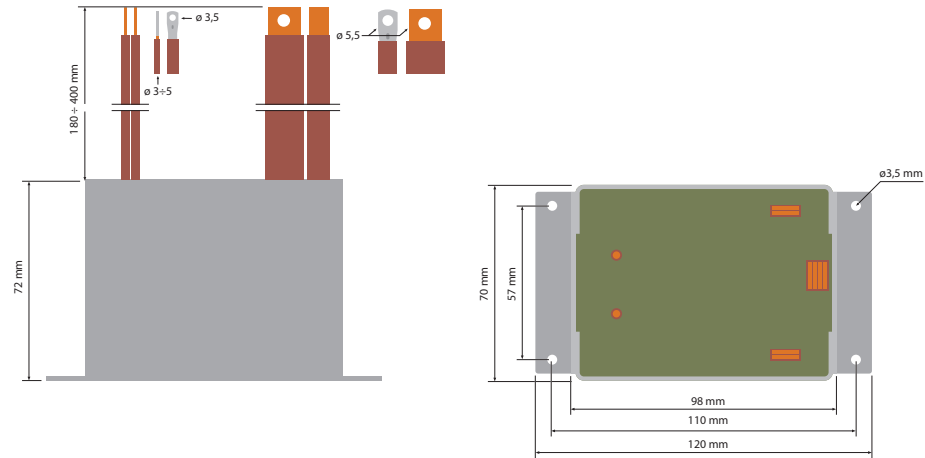


**5xEE10028** Mechanical drawing

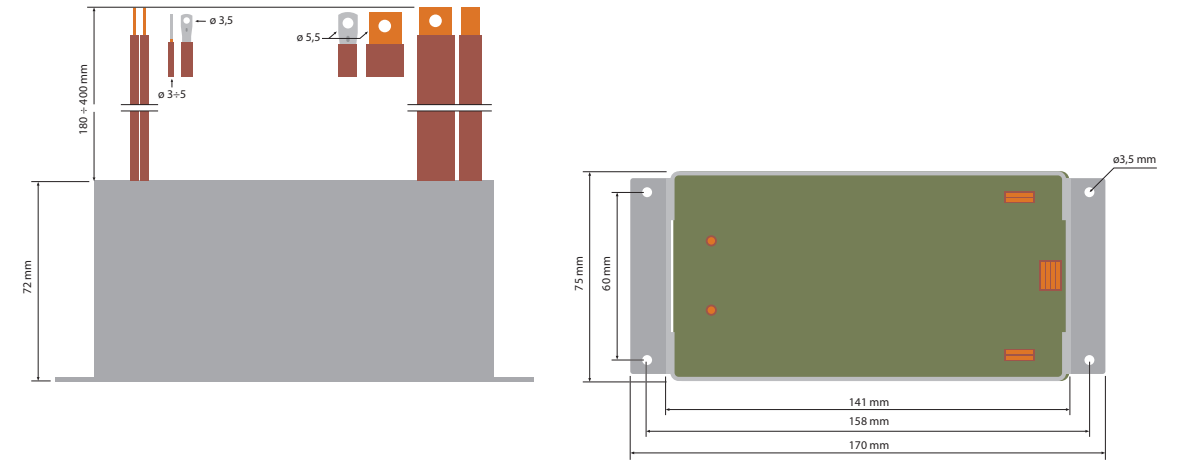


## Box multiple EE6527 series

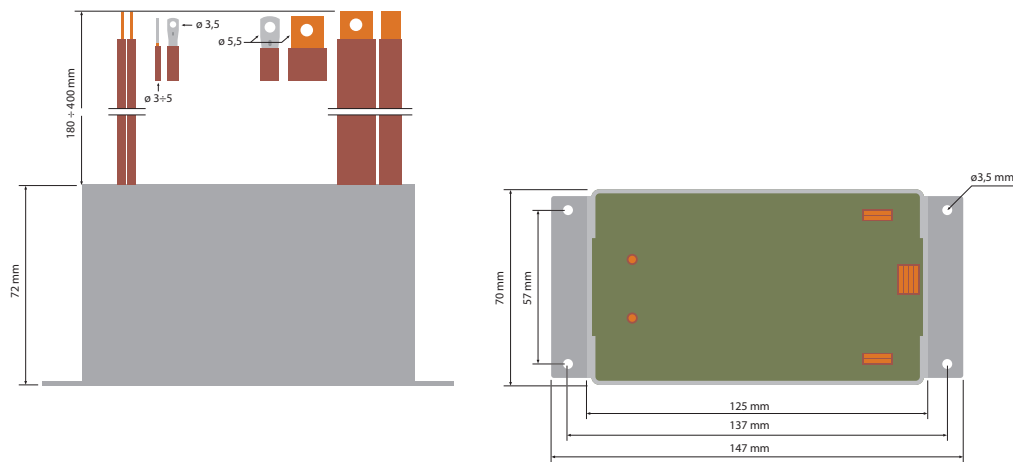
**2xEE6527** Mechanical drawing



**3xEE7032** Mechanical drawing

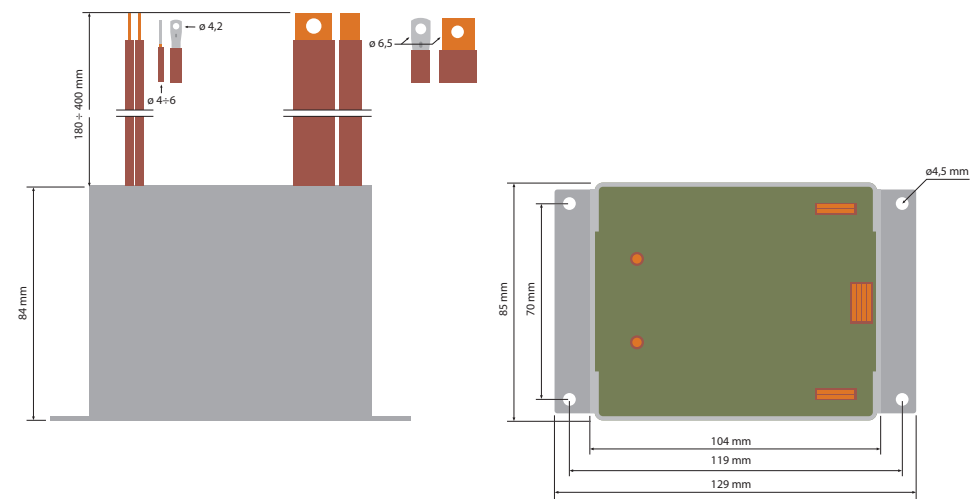


**3xEE6527** Mechanical drawing



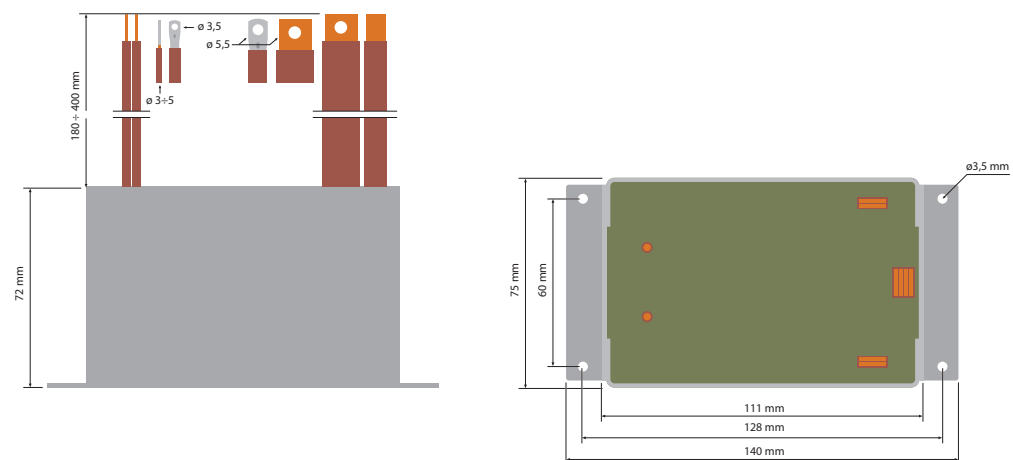
## Box multiple EE8020 series

**2xEE8020** Mechanical drawing

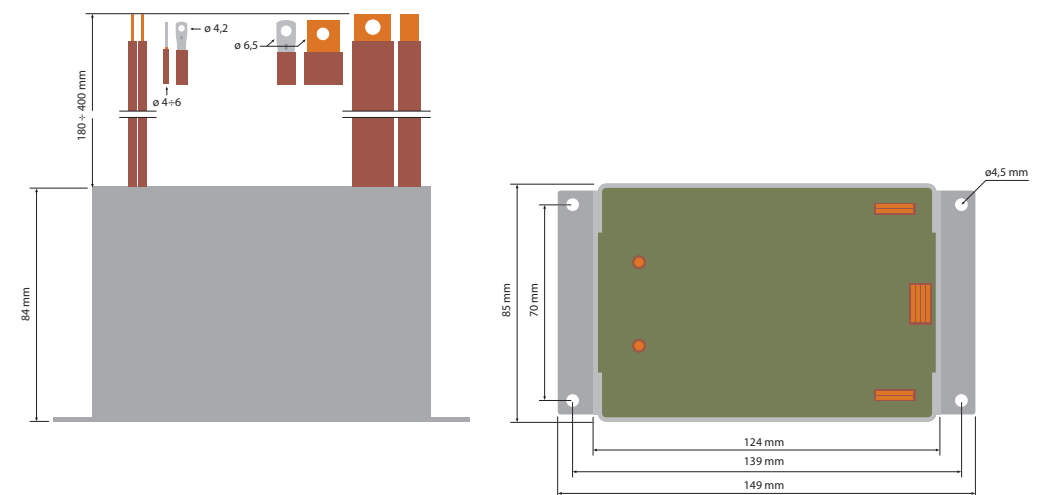


## Box multiple EE7032 series

**2xEE7032** Mechanical drawing

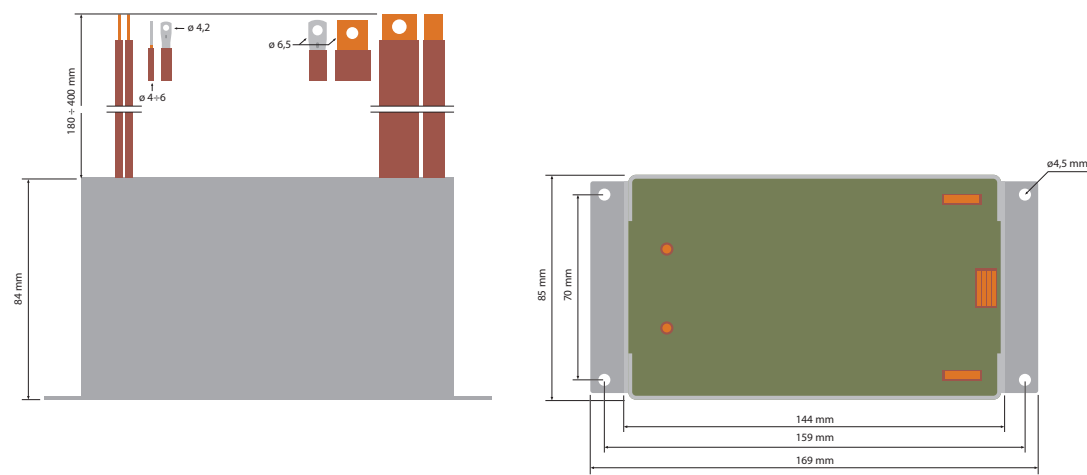


**3xEE8020** Mechanical drawing

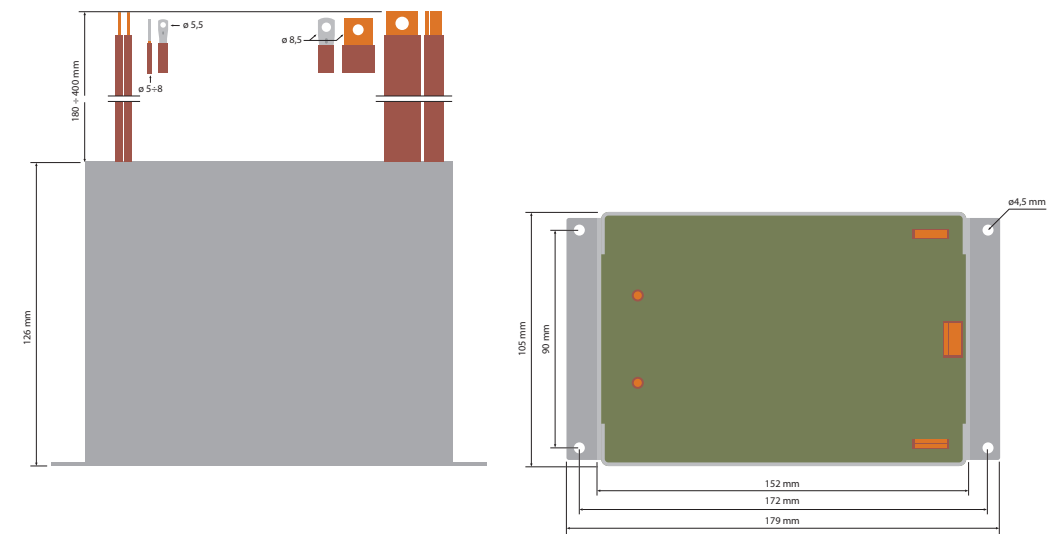




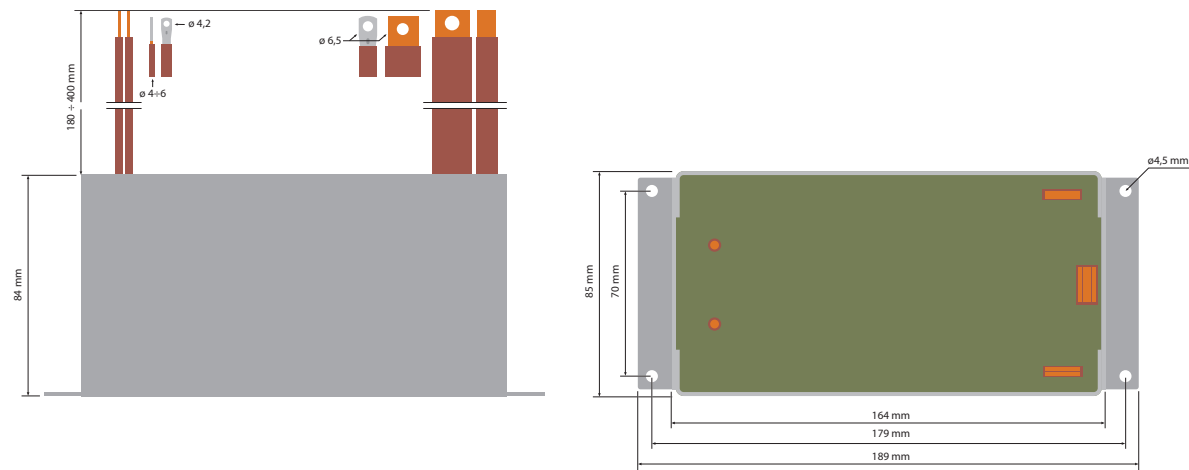
**4xEE8020** Mechanical drawing



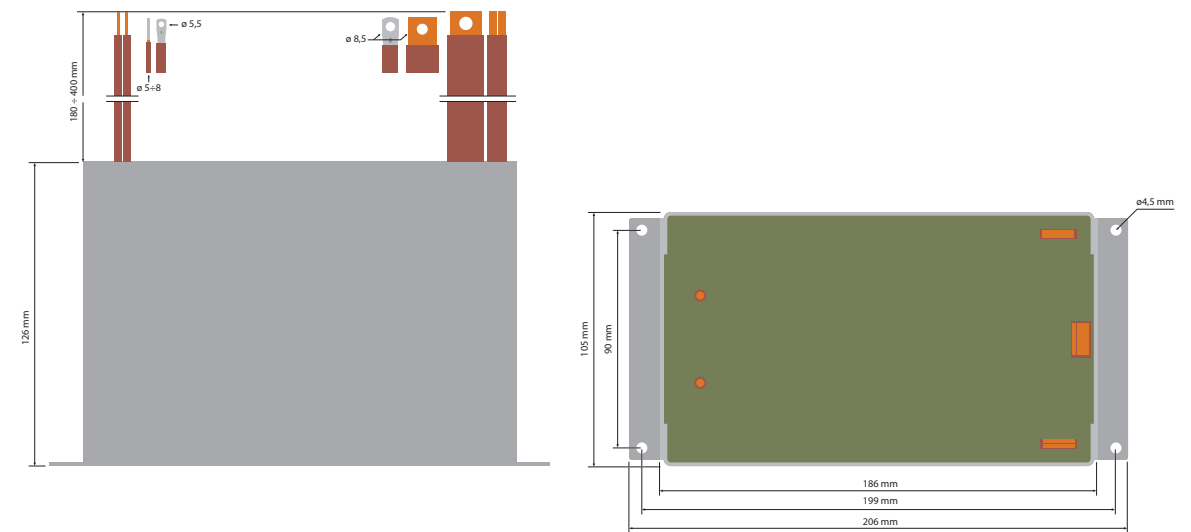
**3xEE10028** Mechanical drawing



**5xEE8020** Mechanical drawing

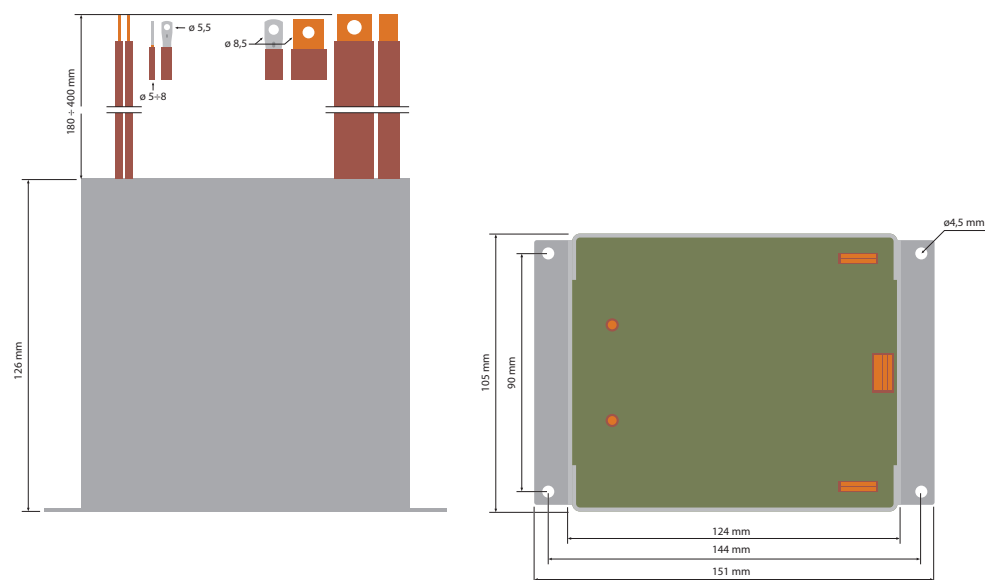


**4xEE10028** Mechanical drawing

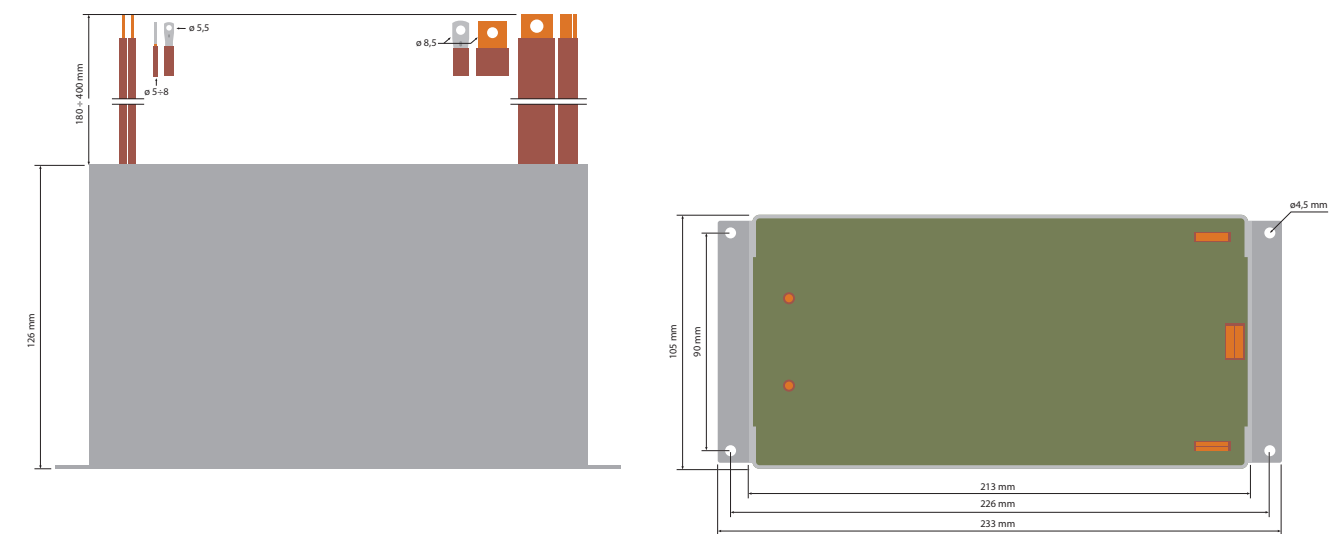


## Box multiple EE10028 series

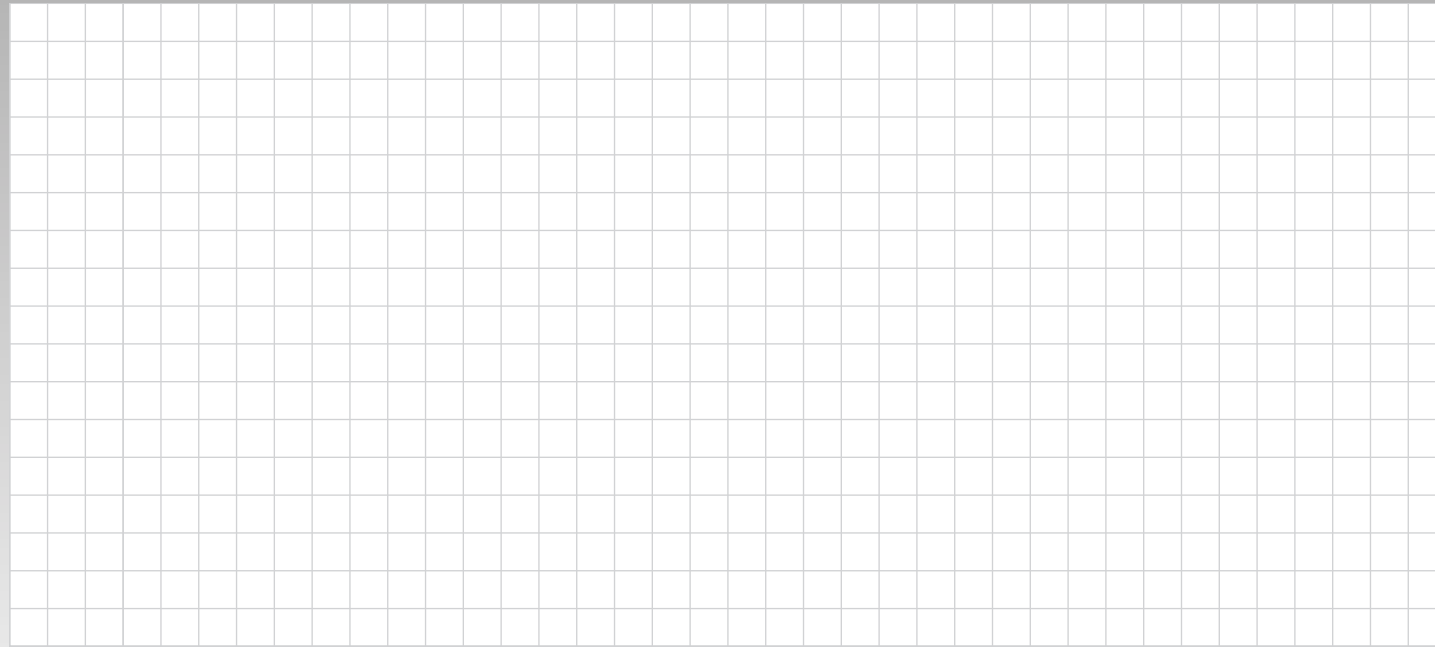
**2xEE10028** Mechanical drawing



**5xEE10028** Mechanical drawing



## Note - Notes



## Componenti induttivi su specifica Custom designed inductive components

Per soddisfare qualunque esigenza non coperta dalla vasta gamma di prodotti standard disponibili a catalogo, UTK Component progetta e produce componenti induttivi su specifica, mettendo a disposizione del cliente la propria esperienza, competenza tecnologica ed il proprio staff di progettazione.

To meet customer's special requirements, UTK Component designs, develops and produces special inductive components, offering its experience and technological competence and a high qualified designing staff.

**UTK component** HOME COMPANY PRODUCTS CAPABILITIES QUALITY CONTACT NEWS

HIGHT QUALITY  
INDUCTIVE  
COMPONENTS

PULSE TRANSFORMERS - DC TO AC CONVERTERS  
TRANSFORMERS - HIGH POWER TRANSFORMERS  
DRIVE TRANSFORMERS - CURRENT SENSORS  
INDUCTIVE HEATERS - AIR WIND TUNNELS  
CUSTOM DESIGNED INDUCTIVE COMPONENTS

**VISITA IL NOSTRO SITO INTERNET  
E SCARICA IL CATALOGO COMPLETO**

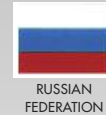
**VISIT OUR WEBSITE  
AND DOWNLOAD OUR COMPLETE CATALOGUE**

[www.utkcomponent.com](http://www.utkcomponent.com)



### Line-Com Inc.

300 MARCEL-LAURIN, SUITE 106, MONTREAL, H4M 2L4, QUEBEC, CANADA  
Tel: 1 (844) 418-2886 - North-American Toll Free: +1 844.418.2886 ext.101 - Local: +1 514.390.3460 ext.101 or +1 438.384.7272  
Email: sales@line-com.com



### Line-Com LLC.

3-V Babicha Street, Office 8, Yaroslavl, 150064, RUSSIA  
Tel: 1 (844) 418-2886 - Email: sales@line-com.com



### AVEX Microdesign Ltd

26 "Vassil Kanchev" str., Sofia, 1510, BULGARIA  
Tel: +359 2 4234244 - Email: office@avex-md.com



### Parts Max LTD STI

Turgut Özal Mah. 2164.Cadde Yeşilkent Sitesi 1A Blok No:1/D Batıkent - Yenimahalle / ANKARA  
Tel: +90 312 212 57 37 Fax : +90 312 212 57 38 - Email: t.calis@partsmx.com.tr



### V5 Semiconductors

# 31/4, New# 22,II Floor, Vani Vilas Road, Basavanagudi, Bengaluru - 560004, INDIA  
Tel: +91 80 2661 0621 - Email: sales@v5semiconductors.com



### UTK Component S.r.l.

Via del Progresso, 57/59 - 36025 Noventa Vicentina - (Vicenza) - ITALY  
Tel. 0039(0)444 760770 - Fax 0039(0)444 860963 - E-mail: sales@utkcomponent.com



[www.utkcomponent.com](http://www.utkcomponent.com)



Via del Progresso, 57/59  
36025 **Noventa Vicentina** - (Vicenza) - Italy  
Tel. 0039(0)444 760770 - Fax 0039(0)444 860963